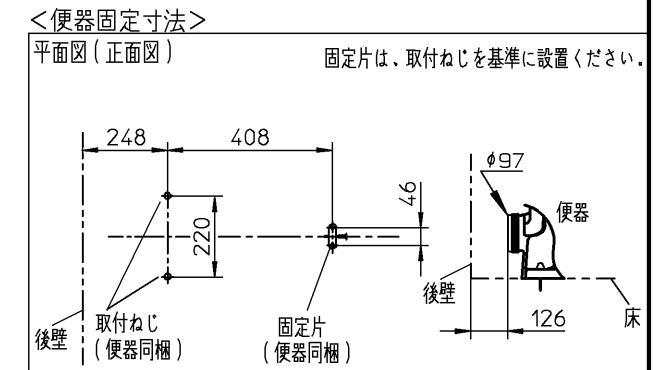
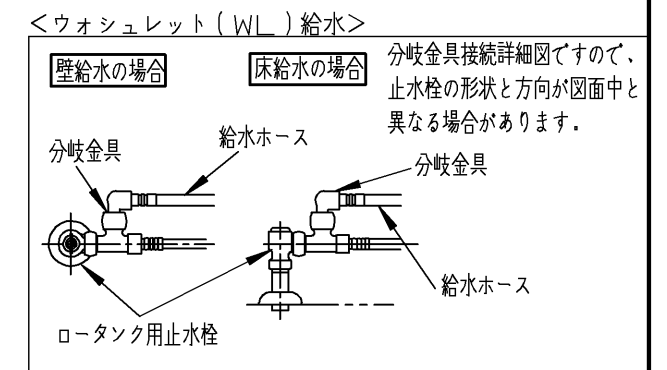


器具明細		
品番	品名	数
CFS367BP	セット品番	1
TCF2121	ウォシュレットJ2	1
	紙巻器	1

<セット品番>
 : 給水には、最低必要水圧0.05MPa(流動時)を確保してください。(最高水圧0.75MPa)
 : 排水管は、順勾配1/50以上確実に確保してください。
 : 便器排水口高さには寸法許容差がありますので、排水管設置の際は、排水管位置を便器排水口高さに調整後、本固定を行ってください。
 : 取付面がコンクリート・モルタルなどの場合は、樹脂プラグ「HH04060(φ8、10個1組)」を別途手配してください。
 : 右給水の場合、給水ホース「TN98L2X20」を別途手配ください。
 : 止水栓は、必ず同梱の止水栓(フィルター付)を使用してください。
 : 給水は、壁床共有ですので<タンク給水取だし位置>を参照ください。

<ウォシュレットJ2>
 : 定格 AC100V-321W 50/60Hz
 : 電源コードの長さ1.0m
 : アース線の長さ0.2m
 : 電源コンセントは、水や小水がかからない位置に設置してください。
 また、壁給水の真下部に電源コンセントを設置したり、給水用ホースと電源コンセントを接触させないでください。感電・発火の原因になります。



※: 商品(図面)は、諸般の事情により、予告なく改良、仕様変更などを行う場合があります。

		単位	名称
		mm	腰掛式タンク密結形床上排水防露便器
製図	検図	日付	尺度
片山	杉原 入船	13-03-16	1:20
備考 特定お得意様向			品番
			図番
			76CFS367BP=000004